

	Pruebas de Acceso a las Universidades de Castilla y León	DIBUJO TÉCNICO	Texto para los Alumnos 9 páginas
--	---	---------------------------	---

Antes de empezar a trabajar has de tener en cuenta lo siguiente:

OPTATIVIDAD:

- Debes escoger una de las dos **OPCIONES**, la **A** ó la **B**, y contestar a tu elección **todos** los temas **A**, o **todos** los temas **B**. No puedes, por tanto contestar unos de la opción **A** y otros de la opción **B**.
- Cada Opción consta, a su vez de las siguientes Partes:

Parte I:	Geometría Métrica.
Parte II:	Sistema Diédrico.
Parte III:	Representación de Perspectivas.
Parte IV:	Normalización y Técnicas Gráficas.
- Cada cuestión se contestará únicamente en la hoja donde se enuncia.
- Se debe dibujar siempre a lápiz, utilizando distintos grosores y durezas de mina para diferenciar los distintos tipos de líneas que permiten distinguir los datos, las construcciones auxiliares y la solución.
- Se aconseja utilizar los instrumentos de dibujo idóneos, pudiendo utilizar además de los habituales: paralés, tableros, calculadora, etc.
- Se pueden desgrapar las hojas, siempre que posteriormente se tomen precauciones para que no se pierdan, introduciéndolas en una hoja-carpeta.

CRITERIOS GENERALES DE EVALUACIÓN DE LA PRUEBA

Lo más importante es la resolución gráfica del ejercicio, que debe hacerse de forma rigurosa, dejando indicadas claramente las construcciones auxiliares realizadas para llegar a la solución.

Debe cuidarse la presentación.

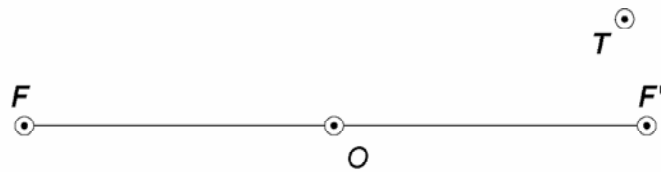
Escribir, en su caso, solamente lo imprescindible para explicar los pasos realizados.

OPCIÓN A

PARTE I : GEOMETRÍA MÉTRICA

Calificación máxima: 2.5 puntos

Definida la elipse por sus focos F y F' y un punto T de la misma, determinar sus ejes y trazar la curva cónica.

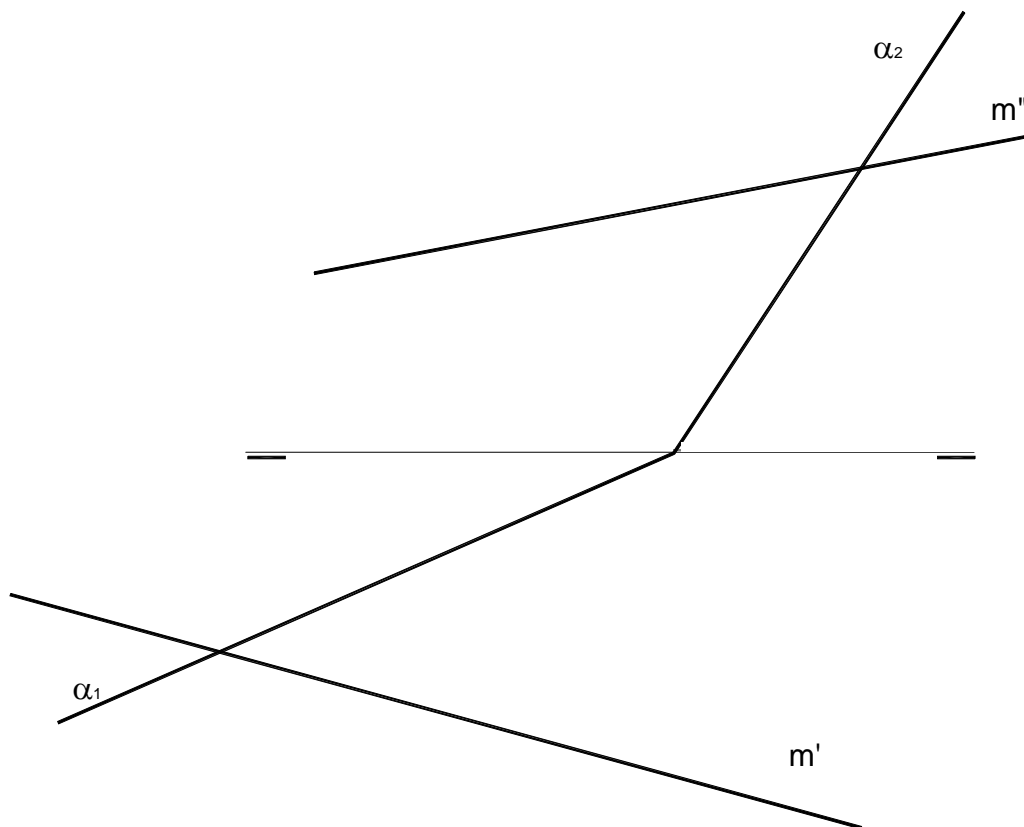


OPCIÓN A

PARTE II : SISTEMA DIÉDRICO

Calificación máxima: 2.5 puntos

Hallar el punto de intersección de la recta dada m con el plano α dado.



OPCIÓN A

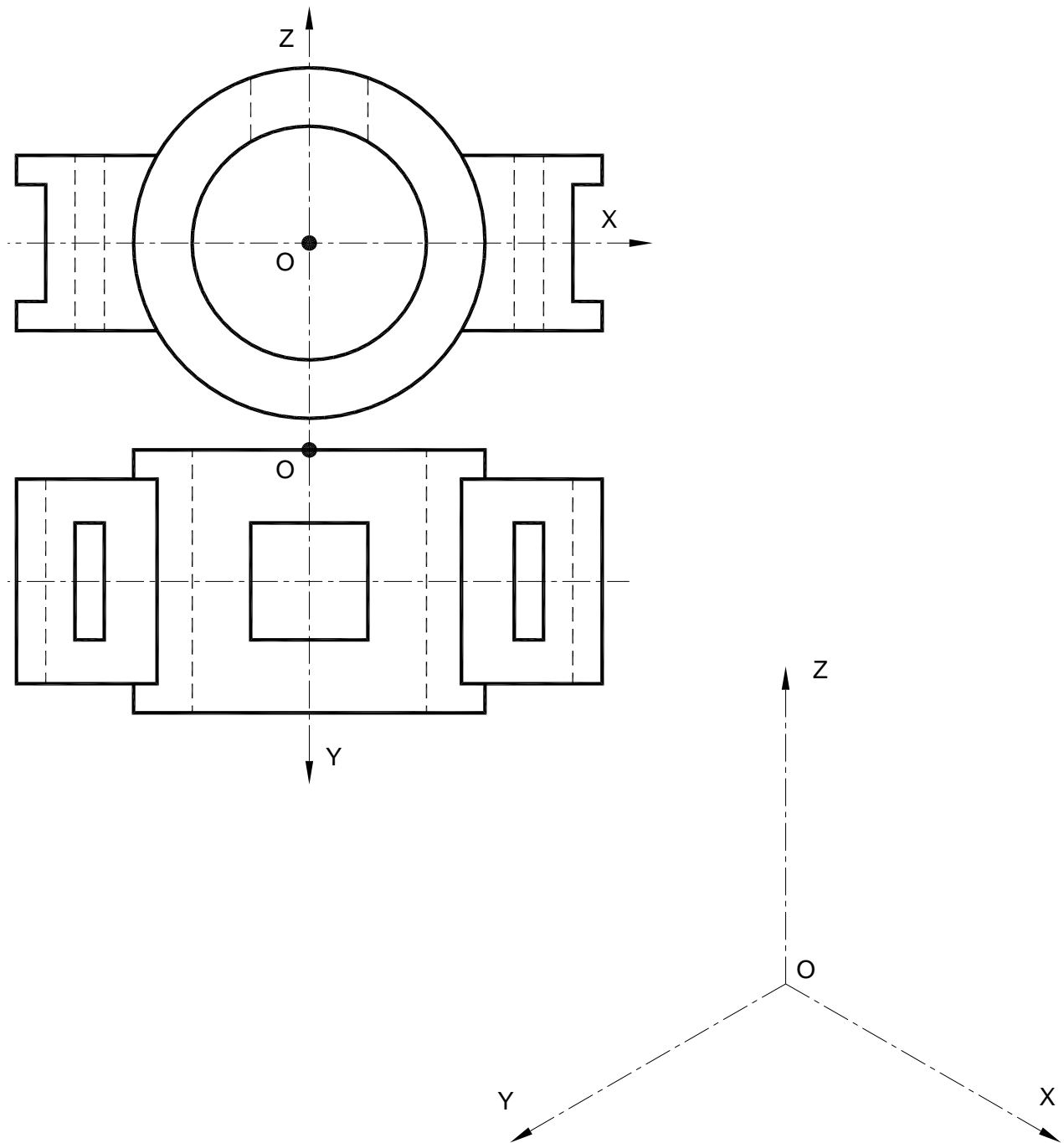
PARTE III : REPRESENTACIÓN DE PERSPECTIVAS

Calificación máxima: 2.5 puntos

Ajustándose a los ejes del Sistema que se facilitan dibujar, a escala 1/1, el Dibujo Isométrico (sin coeficiente de reducción) de la pieza dada por sus proyecciones.

Tomar las medidas de las vistas. No dibujar líneas ocultas.

Colocar la Perspectiva según la orientación de los ejes y del punto origen (O) que se indica.

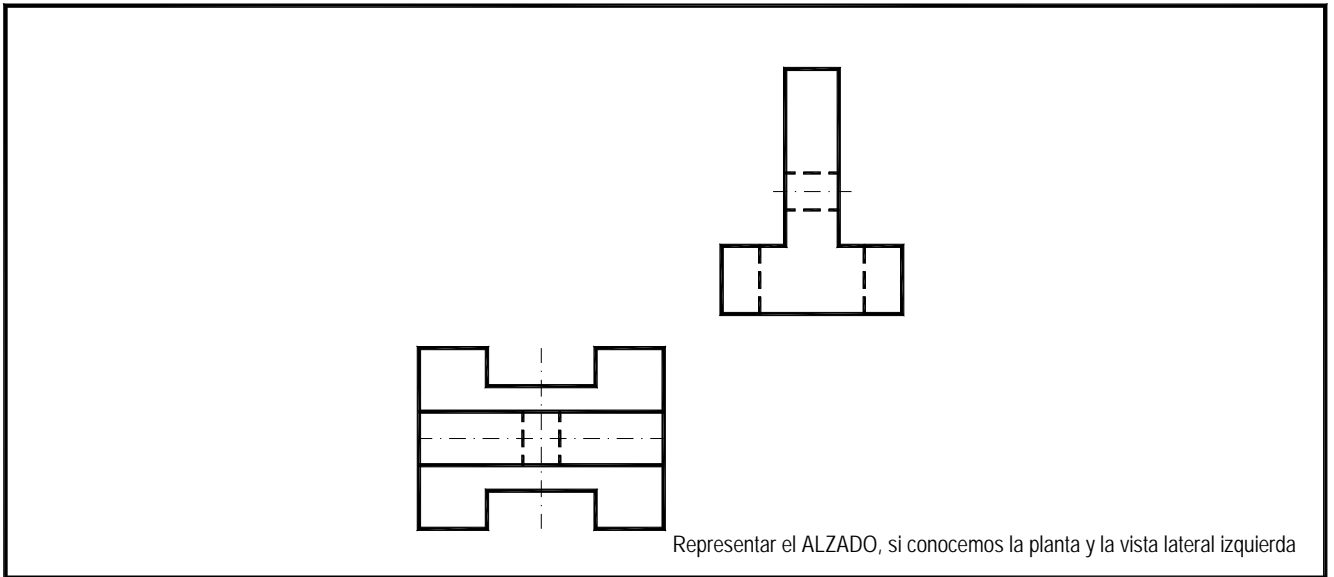


OPCIÓN A

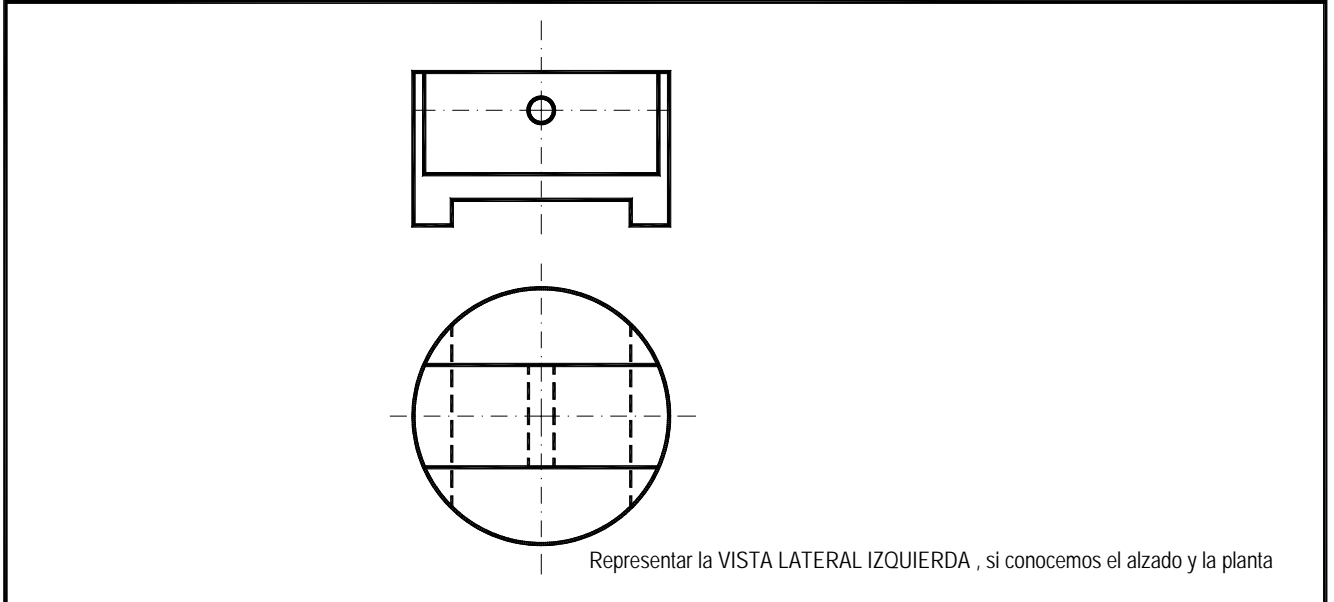
PARTE IV: NORMALIZACIÓN Y TÉCNICAS GRÁFICAS

Calificación máxima: 2.5 puntos

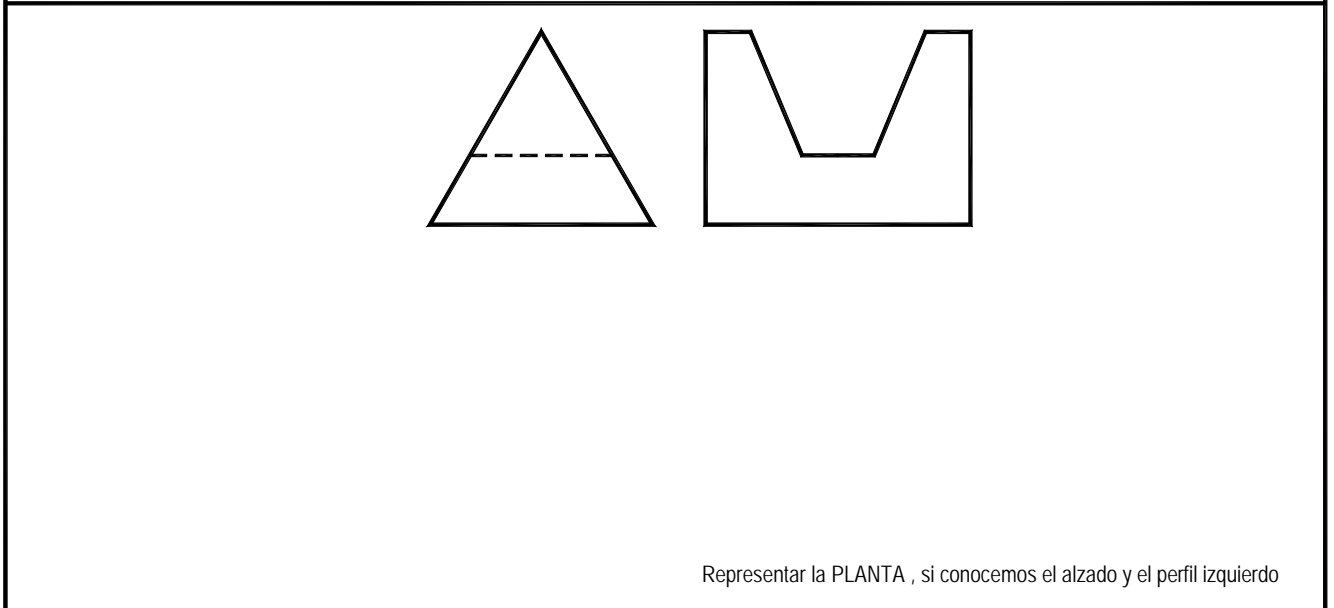
Representar la 3ª vista que se pide al lado de cada ejercicio, con todas sus líneas.



Technical drawing exercise 1. It shows two views of a mechanical part. The top view is a T-shaped profile with a vertical stem and a wider base. The bottom view is a cross-section of a stepped shaft with a central hole. Dashed lines indicate hidden edges. The instruction below reads: "Representar el ALZADO, si conocemos la planta y la vista lateral izquierda".



Technical drawing exercise 2. It shows two views of a mechanical part. The top view is a rectangular profile with a central hole and a wider base. The bottom view is a circular profile with a central hole and a wider base. Dashed lines indicate hidden edges. The instruction below reads: "Representar la VISTA LATERAL IZQUIERDA, si conocemos el alzado y la planta".



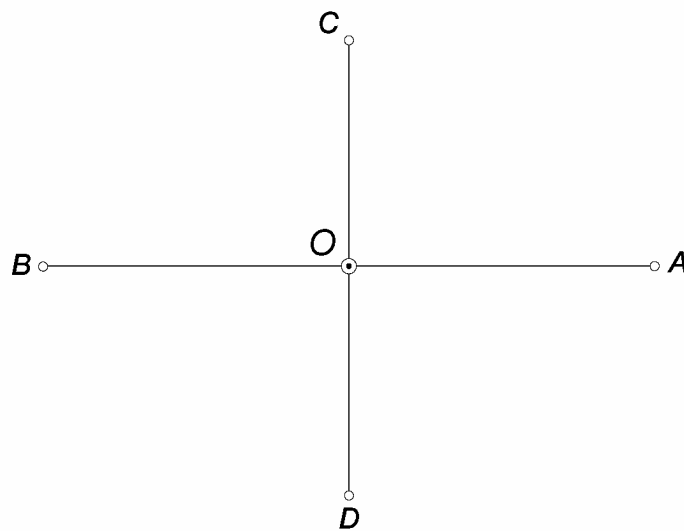
Technical drawing exercise 3. It shows two views of a mechanical part. The left view is a triangular profile with a horizontal dashed line. The right view is a U-shaped profile with a wider base and a narrower top. The instruction below reads: "Representar la PLANTA, si conocemos el alzado y el perfil izquierdo".

OPCIÓN B

PARTE I : GEOMETRÍA MÉTRICA

Calificación máxima: 2.5 puntos

Obtener la curva elíptica de ejes AB y CD sustituyéndola por el trazado de un óvalo de cuatro centros.



OPCIÓN B

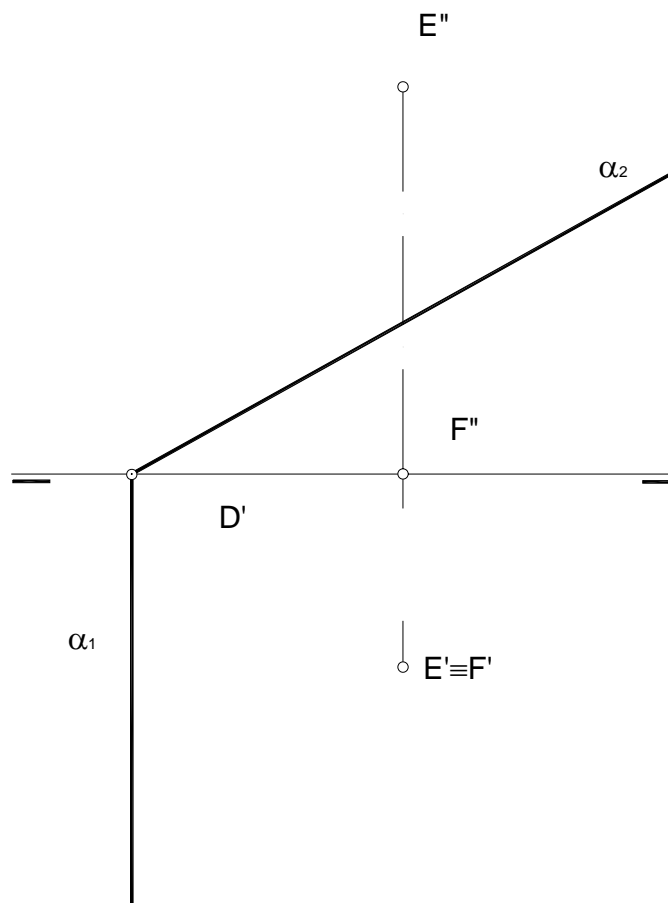
PARTE II : SISTEMA DIÉDRICO

Calificación máxima: 2.5 puntos

Dibujar el octaedro de diagonal **EF** dada, sabiendo que dos de sus aristas son perpendiculares al plano vertical de proyección.

Determinar la sección que le produce el plano α dado, teniendo en cuenta la visibilidad.

Hallar la verdadera magnitud de la sección.



OPCIÓN B

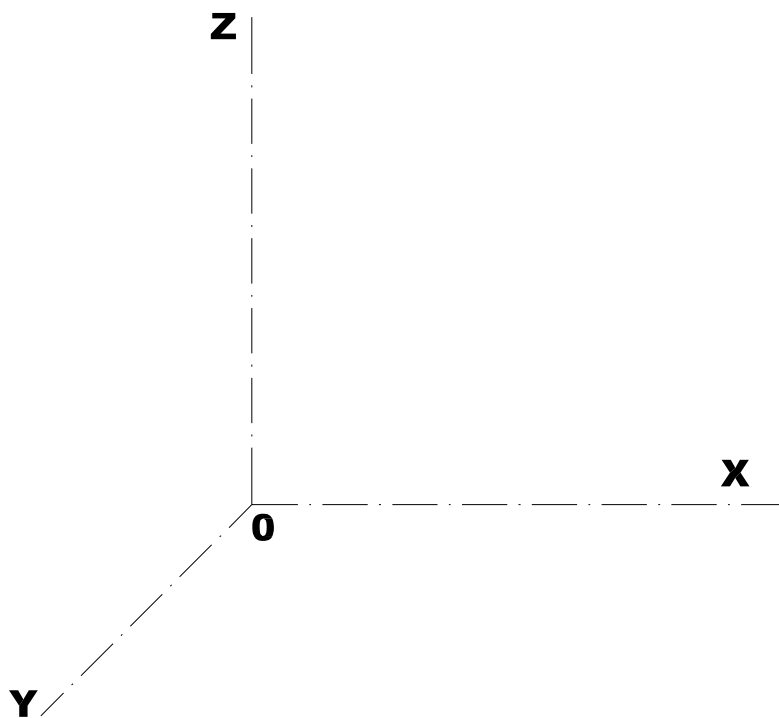
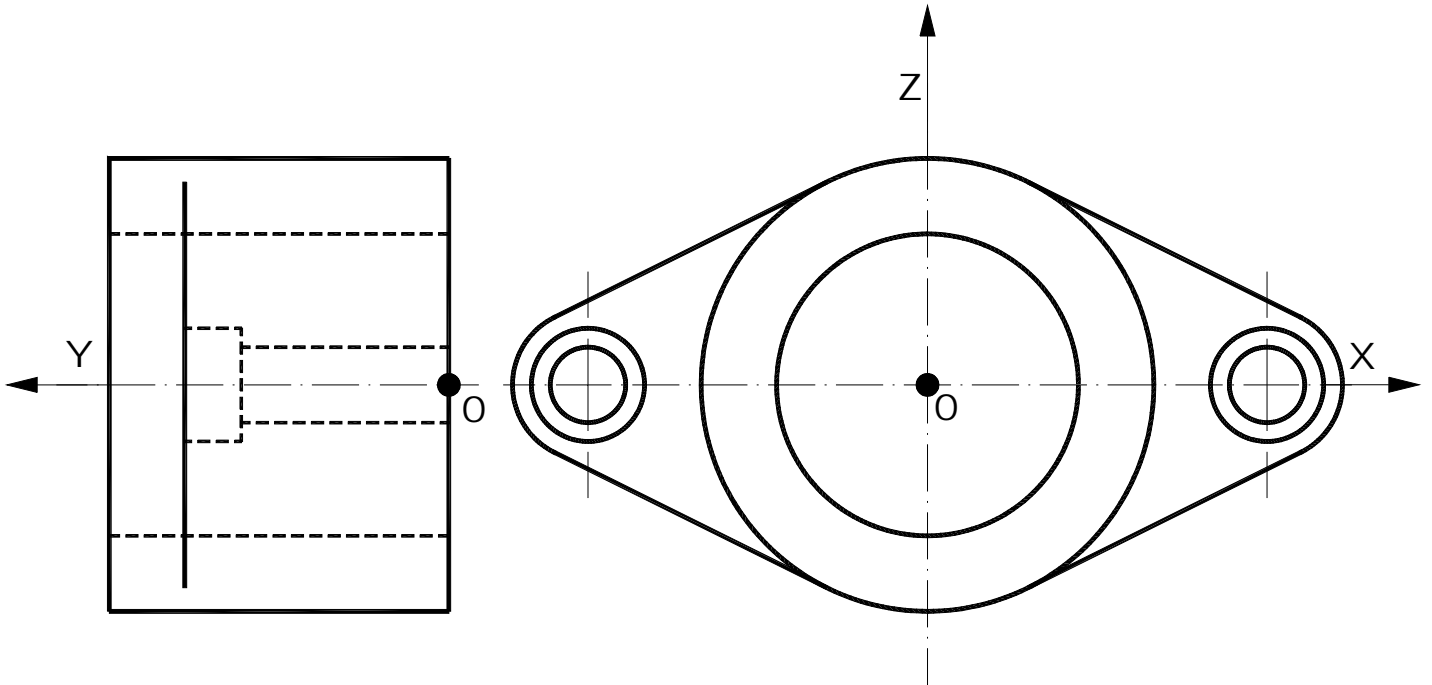
PARTE III : REPRESENTACIÓN DE PERSPECTIVAS

Calificación máxima: 2.5 puntos

Ajustándose a los ejes del Sistema que se facilitan dibujar, a escala 1/1, la Perspectiva Caballera de la pieza dada por sus proyecciones.

Tomar las medidas de las vistas. Coeficiente de reducción 0.5. No representar las líneas ocultas.

Colocar la Perspectiva según la orientación de los ejes y del punto origen (O) que se indica.



OPCIÓN B

PARTE IV : NORMALIZACIÓN Y TÉCNICAS GRÁFICAS

Calificación máxima: 2.5 puntos

Representar el alzado, la planta y la vista lateral derecha según la dirección indicada.

Tomar las medidas de la perspectiva sin coeficiente de reducción y dibujarla a la misma escala.

Acotar según las normas, sabiendo que la perspectiva está dibujada a escala 1:5.

